



# C-Start 625 THD

Gammes : Style - Tendance - Design

Conforme à la réglementation  
du C.C.H. Article R111-14 à R111-5

Conforme à la Charte d'Engagements des Industriels  
Igues/Sycabel/Consuel/FFIE/Promotelec

## C-Start 625 Très Haut Débit - Grade 3TV

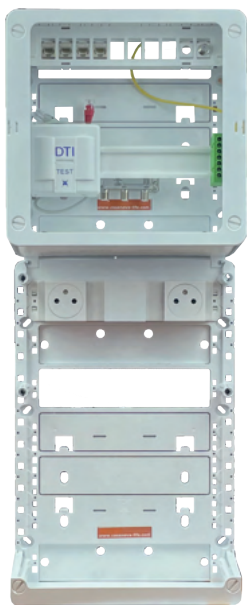
L'offre C-Start 625 Très Haut Débit de Casanova est le coffret de communication pour les gammes Style, Tendance et Design de Crédit Agricole Immobilier. Il correspond à la réglementation en vigueur.

Signataire de la Charte d'Engagements des Industriels : «Pour un réseau de communication résidentiel conforme et performant». Casanova s'engage à respecter les normes en vigueur et à fournir avec la solution C-Start 625 THD des produits compatibles Grade 3TV.

Il est dimensionné comme suit : Coffret de communication 625x250mm - 4 rangées (Zone attenante incluse).

Pré-monté, il est équipé dans sa version standard de 4 prises de communication RJ45 Grade 3TV - Cat 6A blindées, son support peut recevoir jusqu'à 8 prises RJ45.

La zone attenante comporte deux prises de courant et intègre confortablement la plupart des Box du marché et leurs périphériques.



Désignation

Réf.

C-Start 625 THD G 3TV  
4 RJ45 Cat.6A blindés

CST625THDCAI

Composition du coffret CST625THDCAI

- Platine 250x250mm avec coiffe plastique 250x250x108mm RAL 9003
- Bandeau support pour 8 connecteurs RJ45 équipé d'un support HNI avec traversée prise F et un second support HNI pour le lien de départ spécialisé (LDSS) (livré sans connecteur)
- 4 connecteurs Keystone RJ45 Grade 3TV Cat. 6A blindés
- DTI sur rail DIN (module RC inclus) préconnecté avec 1 cordon RJ11 (0,80m) et un cordon RJ45 (0,50m)
- 1 Répartiteur TV R3 ULB
- Cordon de brassage TV d'adaptation et de symétrisation Grade 3 TV (0,40m)
- Cordon de terminaison TV d'adaptation et de symétrisation Grade 3TV (2.5m) (7/8)
- Platine Zone attenante 375x250mm avec étagère support de Box
- Bandeau équipé 2PC (non raccordées)

Equipements optionnels

- PCST250  
Porte en plastique RAL 9003 pour coffret 250x250x20mm
- H80116AXD  
Connecteur Keystone RJ45 Grade 3TV Cat. 6A blindé
- H18003TNT/SAT \*  
Distributeur TV Grade 3TV 2 TNT - 1 SAT  
3 ports RJ45  
Livré sans cordon
- H18003TNT \*  
Distributeur TV Grade 3TV 3 TNT  
3 ports RJ45  
Livré sans cordon

\*Dispositifs de répartition et d'amplification radiofréquence TNT/SAT ou TNT



**Cahier des charges descriptif**  
**pour Réseaux de Communication du logement**  
**GAMMES STYLE – TENDANCE - DESIGN**  
**Type : CASANOVA - C-START 625 THDCAI en Grade 3TV**

Le câblage du réseau de communication est organisé en une étoile constituée de câbles 4 paires reliant les prises RJ45 (situées dans les diverses pièces du logement). Ces câbles sont centralisés sur un bandeau de brassage situé dans un coffret appelé tableau de communication (TC) et de sa Zone attenante (ZA), à proximité du tableau de puissance.

Ces différents éléments sont regroupés dans l'Espace Technique du Logement (ETL) qui doit avoir pour dimensions minimales largeur 600mm x profondeur 250mm sur toute hauteur.

Le câblage universel courant faible pour l'habitat se réfère :

**A la réglementation** et principalement:

- A l'arrêté « réseaux de communication » par l'Article R111-1 à R111-5 du Code de la Construction et de l'Habitation modifié le 3 Août 2016, applicable aux permis de construire déposés à partir du 1<sup>er</sup> Septembre 2016.
- A l'arrêté « sécurité électrique » par la norme NF C 15-100 Titre 10.1 et 10.2
- Loi de Modernisation économique (LME): Décret du 14 décembre 2011, et arrêté le 16 décembre 2011, relatif à l'installation de lignes de communication électroniques à très haut débit en fibre optique dans les immeubles neufs à usage d'habitation (PC délivrés à partir du 01 avril 2012).
- La loi de modernisation de l'économie d'août 2008 (LME) a notamment entraîné la modification de l'article L 111-5-1 du CCH, en y ajoutant l'obligation, pour « les immeubles neufs groupant plusieurs logements ou locaux à usage professionnel », d'une « desserte de chacun des logements ou locaux à usage professionnel par un réseau [...] en fibre optique ».
- La loi Macron d'août 2015 complète la LME de 2008, puisqu'elle étend l'obligation d'installer un réseau optique aux constructions individuelles et aux lotissements.
- Le décret n°2016-1182 du 30 Août 2016 modifiant les articles R111-1 et R111-14 du CCH et précisant que "Tous les bâtiments d'habitation doivent être pourvus des lignes téléphoniques nécessaires à la desserte de chacun des logements, à l'exception des bâtiments situés en "zone fibrée" (\*), au sens de l'article L. 33-11 du code des postes et des communications électroniques, et sous réserve qu'ils soient pourvus de lignes de communications électroniques à très haut débit en fibre optique desservant chacun des logements."

(\*) « zone fibrée » en attente de définition.

**A la normalisation**

- Par la norme NF C 15-100 titre 11 (amendement 5)
- La norme Européenne en matière de distribution des signaux audiovisuels EN 60728-1
- La norme X-PC 90483 (édition 2016)
- La norme NF C15-900 qui précise la Gaine technique logement.
- Les normes des câbles X-PC 93-531-16 (Grade 2TV) et X-PC 93-531-17 (Grade 3TV)

- Les normes des connecteurs (désignation commune : RJ45) NF 60603-7-5 (Cat 6) et NF 60603-7-51 (cat 6A)
- La norme de contrôle des installations NF C15-960
- La norme NF C 90486 relative aux équipements en partie commune (en cours de révision)
- Guide Objectif Fibre – Installation d’un réseau en fibre optique dans les immeubles neufs à usage d’habitation ou à usage mixte – Edition 2016.

## 1. Le Tableau de communication

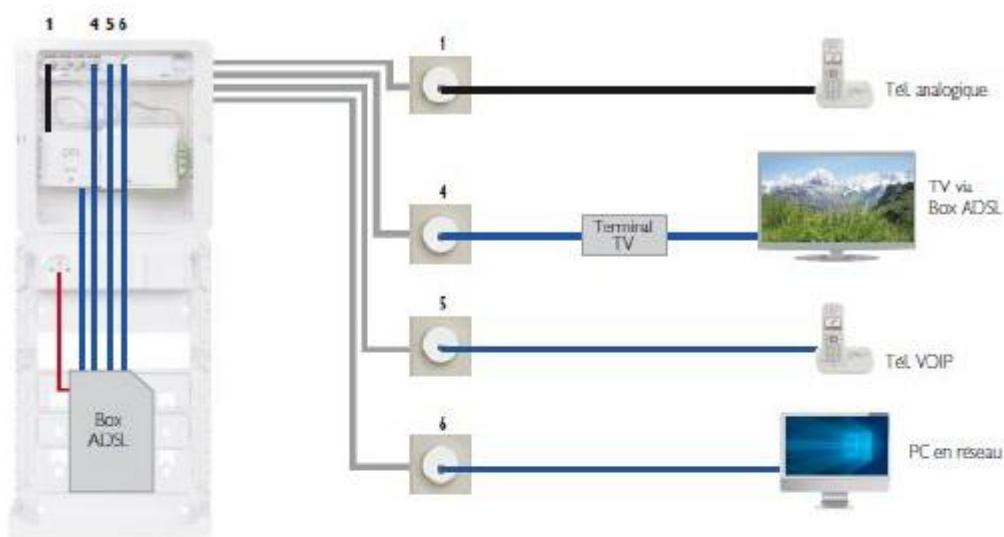
Dans chaque logement, le tableau de communication installé dans l’emplacement réservé à cet effet dans l’Espace Technique du Logement (ETL), sera constitué d’un **tableau de communication CASANOVA C-START 625 THD** Réf. CST625THDCAI ou équivalent permettant de centraliser la Box triple play très haut débit et ses accessoires dans sa Zone Attenante. Il est équipé de :

- Un Coffret de dimension 250x250 mm avec porte articulée en option, et d’une zone attenante solidaire 250x375 équipé :
  - d’un bornier de mise à la terre fixé sur rail DIN,
  - d’un DTI en RJ45 agréé France Télécom fixé sur rail DIN avec pieuvre de répartition téléphonique (RJ45) et box internet (RJ11)
  - d’un emplacement pour le DTIO (arrivée de la Fibre Optique) sur le rail DIN,
  - d’un bandeau de distribution équipé de 4 connecteurs RJ45 blindés de Grade 3TV, évolutif jusqu’à 8 prises de communication,
  - d’un répartiteur TV coaxial ULB 3 directions
  - d’un double support HNI (prise F) et de 2 cordons symétriseurs de médias RJ45/F pour le brassage (0,40m) et le raccordement (2,50m) de la TV et la distribution du lien de départ spécialisé (LDSS) dans le séjour.

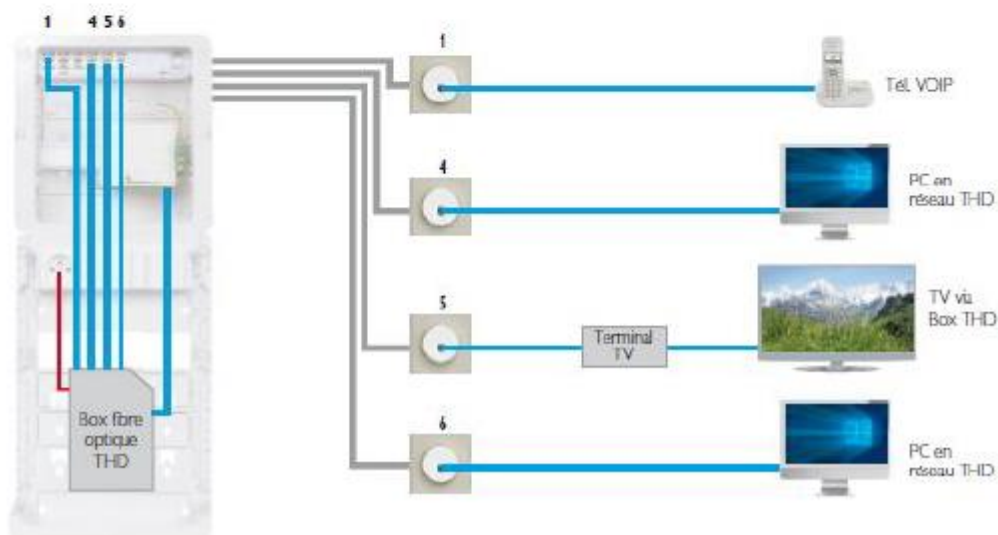
\*La réglementation prévoit au minimum la distribution de la TV hertzienne sur une prise RJ45 du logement. En fonction du niveau de signal et du nombre de TV à distribuer, un Distributeur TV TNT (H18003TNT) et le cas échéant un Distributeur TV TNT/SAT (H18003TNTSAT) seront à prévoir dans le tableau de communication C-START 625 THDCAI.
- Une Zone Attenante solidaire au coffret de dimension 375x250 mm équipée :
  - d’un bandeau 2 PC extensible à 3 PC
  - d’un espace suffisant pour la centralisation de la Box de tous les FAI très haut débit du marché et leurs accessoires (ONT).

**Synoptique de l'Infrastructure :**

Distribution du téléphone analogique et d'une Box ADSL triple play centralisée au tableau de communication



Distribution de la Box fibre optique THD (sans ONT) centralisée au tableau de communication



## **2. Les prises de communication au format RJ45**

Les prises de communication au format RJ45 permettront le raccordement de l'ensemble des médias, y compris la Télévision. La chaîne de liaison Grade 3TV (câble de distribution + prises RJ45) permettra la distribution du Très haut débit jusqu'à 10 Gbits/s.

La nouvelle normalisation CCH art.R111-14 prévoit au minimum :

- 2 prises de communication RJ45 côte à côte dans le séjour
- 1 prise RJ45 par pièce. (Limité à 4 au total dans le logement)

Les prises de communication seront au format RJ45 Grade 3TV blindées 9 contacts (Cat 6A). Les prises seront raccordées selon la convention de câblage internationale EIA TIA 568 B.

En option la normalisation recommande un lien de déport spécialisé (LDSS) dans le séjour composé des 2 RJ45 règlementaires et d'une prise coaxiale et d'une prise optique SC/APC.

## **3. Distribution de la Télévision**

Concernant la distribution de la télévision dans un immeuble de logements collectifs le niveau de puissance du signal minimum au HNI pour une seule prise à 15m maximum est :

- pour la réception TNT : 61 dB $\mu$ V à 700 Mhz
- pour la réception du réseau câblé : 63 dB $\mu$ V à 862 Mhz
- pour la réception satellite : 74 dB $\mu$ V à 2150 Mhz

Le niveau de qualité du signal dans tous les cas :

- niveau BER (taux d'erreur binaire) : inférieur à  $10^{-5}$
- niveau MER (taux d'erreur de modulation) : supérieur à 28 dB

Le brassage et le raccordement de la télévision unique sera assuré par un jeu de 2 cordons symétriseurs de médias H59040F/RJ45 et H59250IEC/RJ45 de chez Casanova ou équivalent.

Au-delà d'une prise de télévision ou d'une distance de 15m, un actif TV est nécessaire :

- pour la réception TNT : 63 dB $\mu$ V au Distributeur TNT H18003TNT de chez Casanova ou équivalent,
- pour la réception TNT + Satellite : 74 dB $\mu$ V au Distributeur TNT/SAT H18003TNTSAT de chez Casanova ou équivalent.

Le brassage des télévisions se fera depuis l'actif TV au tableau de communication et le raccordement des téléviseurs sur des cordons symétriseurs de médias H59250IEC/RJ45 de chez Casanova ou équivalent.

Concernant la distribution de la télévision dans une maison individuelle le niveau de puissance du signal minimum au HNI pour une seule prise à 25m maximum est :

- pour la réception TNT : 66 dB $\mu$ V à 700 Mhz
- pour la réception du réseau câblé : 68 dB $\mu$ V à 862 Mhz
- pour la réception satellite : 83 dB $\mu$ V à 2150 Mhz

Le niveau de qualité du signal dans tous les cas :

- niveau BER (taux d'erreur binaire) : inférieur à  $10^{-5}$

- niveau MER (taux d'erreur de modulation) : supérieur à 28 dB

Le brassage et le raccordement de la télévision unique sera assuré par un jeu de 2 cordons symétriseurs de médias H59040F/RJ45 et H59250IEC/RJ45 de chez Casanova ou équivalent.

Au-delà d'une prise de télévision ou d'une distance de 25m, un actif TV est nécessaire :

- pour la réception TNT : 68 dB $\mu$ V au Distributeur TNT H18003TNT de chez Casanova ou équivalent,
- pour la réception TNT + Satellite : 83 dB $\mu$ V au Distributeur TNT/SAT H18003TNTSAT de chez Casanova ou équivalent.

Le brassage des télévisions se fera depuis l'actif TV au tableau de communication et le raccordement des téléviseurs sur des cordons symétriseur de médias H59250IEC/RJ45 de chez Casanova ou équivalent.

#### **4. Les câbles de distribution**

Chacune des prises de communication RJ45 devra être reliée au Tableau de communication (câblage en étoile) par un câble Grade 3TV.

Le câble comportera 4 paires écrantées individuellement sous écran général.

Le câble permettra de distribuer la radiofréquence jusqu'à 2150 Mhz et assurera un débit minimum de 10 Gbit/s.

#### **5. Contrôle et recette technique**

Le titulaire du présent lot devra procéder à une recette des installations impliquant les vérifications suivantes :

- Toutes les prises RJ45 devront être testées électriquement (test de continuité, de court-circuit, respect du pairage et identification des prises) conformément au Guide XPC 15-960 (annexe 2 pour la radiofréquence).
- Vérifier que l'ensemble des notices explicatives soit laissé dans le tableau de communication à destination de l'utilisateur.
- Le dossier de recette sera obligatoirement renvoyé au constructeur de la solution de câblage (condition de la garantie du constructeur).